

Разработано



ДЗ-24, ДЗ-36 ДОЗАТОР ЗАПОЛНИТЕЛЯ

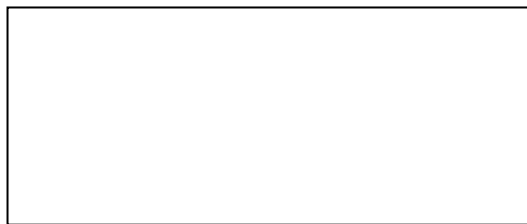
Производственный комплекс для дозирования и подачи
сыпучих материалов

ПАСПОРТ.
РУКОВОДСТВО ПО ЭКСПЛУАТАЦИИ.

Златоуст
2017 г.

СОДЕРЖАНИЕ

	Стр.
МЕРОПРИЯТИЯ ПО ПОДГОТОВКЕ ДОЗАТОРА ЗАПОЛНИТЕЛЯ К МОНТАЖУ	2
ПАСПОРТ	3
РУКОВОДСТВО ПО ЭКСПЛУАТАЦИИ	7
ВВЕДЕНИЕ	7
1. ТЕХНИЧЕСКОЕ ОПИСАНИЕ	7
1.1. Устройство и технические характеристики	7
1.2. Описание работы	10
1.3. Пневмооборудование	10
1.4. Электрооборудование	11
2. УКАЗАНИЕ МЕР БЕЗОПАСНОСТИ	13
3. ТРАНСПОРТИРОВКА ДОЗАТОРА	13
4. МОНТАЖ, ПОДГОТОВКА К ПЕРВОНАЧАЛЬНОМУ ПУСКУ И ПУСК	13
5. ТЕХНИЧЕСКОЕ ОБСЛУЖИВАНИЕ	14
6. ПЕРЕЧЕНЬ СМЕННЫХ ЭЛЕМЕНТОВ	15

РЕКВИЗИТЫ ПРЕДПРИЯТИЯ ИЗГОТОВИТЕЛЯ

ТЕЛЕФОН/ФАКС:

Отдел эксплуатации и гарантийного обслуживания: +7 3513 6268 21

E-mail: naladkaex@mail.ru

Отдел продажи запасных частей: +7 902 893 23 58

МЕРОПРИЯТИЯ ПО ПОДГОТОВКЕ ДОЗАТОРА ЗАПОЛНИТЕЛЯ К МОНТАЖУ

Прежде, чем начать монтаж дозатора потребитель должен ознакомиться с разделом 1 “Техническое описание” и разделом 2 “Указание мер безопасности”, изложенными в настоящей инструкции.

1. Установить дозатор на фундамент. Фундаментные болты не устанавливать.
2. Смонтировать пневмооборудование и подвести воздух к дозатору.
- 3 Подвести электропитание и выполнить электроразводку дозатора в соответствии с рис. 5, 6.
4. Подготовить 10 м³ заполнителя для приемочных испытаний.
5. Подготовить одного или более человек для участия в пуско-наладочных работах и обучения работе на линии.
6. Мероприятия по п.п. 1 ... 5 выполнить до приезда бригады по пусконаладочным работам.

ВНИМАНИЕ!

В процессе монтажа и эксплуатации линии категорически **ЗАПРЕЩАЕТСЯ** проведение сварочных работ без надежного крепления с помощью струбцины обратного сварочного кабеля “Земля” непосредственно к свариваемой детали. При нарушении этого условия происходит перегорание соединительных электрокабелей и другой электроаппаратуры линии.

В этом случае восстановление электрооборудования осуществляется потребителем.

ПАСПОРТ

ДЗ-24 (ДЗ-36) ДОЗАТОР ЗАПОЛНИТЕЛЯ

1. КОМПЛЕКТ ПОСТАВКИ.

№ п/п	Наименование узла	Кол-во на ДЗ-24	Кол-во на ДЗ-36	Место укладки при поставке потребителю
1	Рама с горловиной букера	2	3	отдельное место
2	Стенка передняя	2	3	отдельное место
3	Стенка задняя	2	3	отдельное место
4	Стенка левая	2	3	отдельное место
5	Стенка правая	2	3	отдельное место
6	Стенка разделитель*	1	-	отдельное место
7	Конвейер взвешивающий в сборе (L=4,5 м)	1	-	отдельное место
8	Конвейер взвешивающий (L=9,5 м)		1	
	Рама секция передняя	-	1	отдельное место
	Рама секция средняя	-	1	отдельное место
	Рама секция задняя	-	1	отдельное место
	Лента	-	1	отдельное место
	Ящик с комплектом монтажным	-	1	отдельное место
	Ящик с роликами	-	1	отдельное место
8	Планка малая	2	2	отдельное место
9	Планка большая	-	2	отдельное место
10	Комплект сборочно-монтажный и ЗИП	1	1	отдельное место
11	Паспорт. Руководство по эксплуатации	1	1	отдельное место

* Не входит в основной комплект поставки. Поставляется опционально в соответствии с договором.

2. СВИДЕТЕЛЬСТВО О ПРИЕМКЕ.

Дозатор заполнителя:

- конвейер № _____

- бункеры № _____

прошли контрольный осмотр, приемочные испытания и признаны годными к эксплуатации.

Дата изготовления _____

От производства _____
Ф.И.О. подпись

От службы контроля _____
Ф.И.О. подпись, печать

Дата отгрузки _____

Ответственный за отгрузку _____
Ф.И.О. подпись

3. ГАРАНТИЙНЫЕ ОБЯЗАТЕЛЬСТВА.

3.1. Гарантийные обязательства выполняются при условии проведения пусконаладочных работ и обучения персонала представителями завода-изготовителя. В Акте пусконаладочных работ должны быть указаны фамилии лиц, прошедших обучение и допущенных к работе на оборудование.

3.2. Завод-изготовитель не несет гарантийной ответственности в случаях:

- небрежной транспортировки и хранения изделия потребителем;
- отсутствия Акта пусконаладочных работ с участием представителей завода-изготовителя и/или утери Паспорта на изделие;
- внесения Потребителем изменений в конструкцию изделия;
- разборки, перекомпоновки или ремонтного вмешательства в течение гарантийного срока без письменного уведомления завода-изготовителя;
- несоблюдения потребителем требований к условиям эксплуатации, периодического обслуживания, регулировки и смазки согласно «Руководству по эксплуатации», и отсутствия журнала регистрации этих работ;
- эксплуатации оборудования персоналом, не прошедшим обучение представителями завода-изготовителя с указанием в Акте пусконаладочных работ.

Гарантийные обязательства не распространяются на неисправности оборудования, возникшие в случаях:

- механического повреждения, вызванного внешним воздействием, стихийным бедствием;
- несоответствия параметров питающей электрической сети требованиям «Руководства по эксплуатации»;
- естественного, нормального износа деталей и узлов, таких как, подшипники, уплотнения (манжеты, сальники), пневмоклапаны, лента конвейера (включая скребки), и т.д.;
- перегрузки оборудования, повлекшей выход из строя электрооборудования. К безусловным признакам такой перегрузки относятся: деформация или оплавление деталей и узлов, потемнение и обугливание изоляции проводов, перегорание обмоток ротора или статора электродвигателей, перегорание предохранителей;
- перегрузки оборудования, повлекшей выход из строя механических частей. К безусловным признакам такой перегрузки относятся: разрушение шпонок и шестерен; трещины в стенках бункеров, вызванных увеличенной вибрацией при пустом бункере.

3.3. В случае приобретения потребителем пакета «Гарантия-Базовая», гарантийный срок на изделие составляет **14 месяцев** с момента отгрузки потребителю, с учетом требований, изложенных в пунктах 3.1. и 3.2. гарантийных обязательств.

3.4. В случае приобретения потребителем пакета «Гарантия-Премиум», гарантийный срок на изделие составляет **24 месяца** с момента отгрузки потребителю, с учетом требований, изложенных в пунктах 3.1. и 3.2. гарантийных обязательств.

При этом сохраняется ограничение гарантийного срока в 14 месяцев для следующих узлов: мотор-редуктор привода конвейера, тензодатчики, вибраторы.

3.5. Для гарантийного ремонта оборудования необходимо предоставить акт рекламации, подписанный руководителем организации. Акт рекламации должен содержать следующие пункты: название и реквизиты организации; дату составления акта; фамилии лиц, составивших акт, и их должности; № договора на приобретенное оборудование; дату ввода оборудования в эксплуатацию (пусконаладочных работ); подробное описание выявленных недостатков и обстоятельств, при которых они обнаружены; заключение комиссии о причинах. К Акту рекламации должны быть приложены фотографии неисправного узла и копия Акта пусконаладочных работ.

3.6. При необходимости, неисправная деталь (узел, изделие) доставляется на завод-изготовитель за счет потребителя. После проведения экспертизы принимается решение о проведении ремонта, либо о полной замене. Сроки ремонта определяются в соответствии с положениями «Закона о защите прав потребителей». Замененное или отремонтированное оборудование доставляется за счет потребителя.

4. СВЕДЕНИЯ О ВВОДЕ В ЭКСПЛУАТАЦИЮ.

Дата ввода в эксплуатацию _____

должность, Ф.И.О.

подпись

РУКОВОДСТВО ПО ЭКСПЛУАТАЦИИ

ВВЕДЕНИЕ.

Дозатор заполнителя ДЗ-24 (ДЗ-36) – высокопроизводительный комплекс для весового дозирования и подачи сыпучих материалов, используемых при приготовлении бетонных смесей.

В состав комплекса входят основные узлы:

- рама с бункером, в кол-ве 2-х или 3-х штук для ДЗ-24 или ДЗ-36 соответственно;
- конвейер взвешивающий, предназначен для взвешивания дозы и выгрузки ее в скиповый подъемник.

Комплекс может эксплуатироваться в закрытых помещениях или под навесом, при температуре окружающего воздуха от +5° С до +45° С. Минимальная высота помещения или навеса – 5 м. Место установки дозатора должно быть оборудовано сетью трехфазного тока с заземленной нейтралью и иметь грузоподъемное средство для монтажа, обслуживания и ремонта грузоподъемностью не менее 3 тонн и высотой подъема крюка не менее 4,5 м.

Конструкция комплекса постоянно совершенствуется, поэтому отдельные узлы могут несколько отличаться от описанных в настоящей инструкции.

1. ТЕХНИЧЕСКОЕ ОПИСАНИЕ

1.1. Устройство и технические характеристики.

Дозатор заполнителя (рис. 1, 2) предназначен для промежуточного хранения заполнителя (песка, щебня, отсева и других материалов насыпной плотностью до 2000 кг/м³) его дозирования и выгрузки в ковш скипового подъемника.

Дозатор включает в себя бункеры, состоящие из рамы с горловиной бункера 2 и собранных с горловиной стенок бункера 14, 15, 16, 17 и 13 (опция). Горловина каждого бункера имеет по два отсека 12, поворачивающихся на осях. Перемещаются отсекатели посредством пневмоцилиндров 2. Между стойками рамы размещается конвейер взвешивающий 3. На первой (со стороны привода конвейера) раме бункеров находится клеммная коробка 6, через которую осуществляется управление вибраторами 4, пневмораспределителями 7 и приводом конвейера. На противоположном конце дозатора находится бункер, на раме которого располагается блок подготовки воздуха 8 с манометром 9.

На конвейере расположена клеммная коробка 10, к которой подходят кабели от тензодатчиков 11, на которых установлена рама конвейера.

Технические характеристики.

Таблица 1

	ДЗ-24	ДЗ-36
Тип дозатора	весовой	весовой
Доза взвешивания, кг		
- максимальная	2200	2200
- минимальная	500	500
Погрешность дозирования, %	±2,0	±2,0
Общий объем бункеров, м ³	24	36
Объем одного бункера, м ³	12	12
Количество бункеров	2	3
Ширина одного бункера под загрузку, мм	3225	3225
Затвор секторный, управление пневмоцилиндрами, шт	4	6
Давление в пневмосистеме, bar (МПа)	7±1(0,7±0,1)	7±1(0,7±0,1)
Крупность заполнителя не более, мм	40	40
Скорость движения ленты, м/с	1,0	1,0
Напряжение питания, В	380	380
Общая установленная мощность, кВт	8,0	8,25
Габаритные размеры, мм		
- длина	6620	10130
- ширина	3340	3340
- высота (со стенкой разделителем)	3500 (4000)	3500
Масса (со стенкой разделителем), кг не более	3700 (3920)	6000

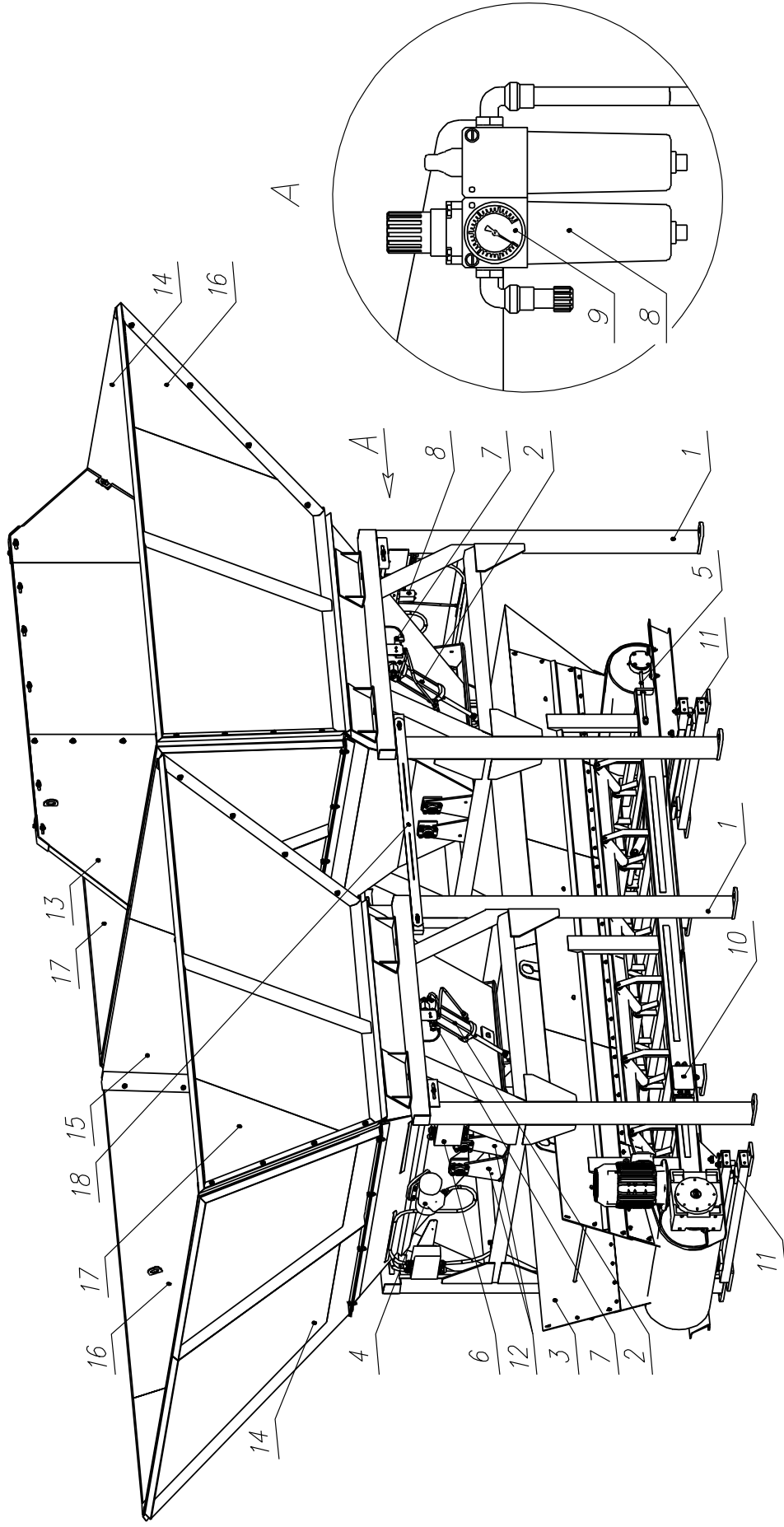


Рисунок 1. Общий вид дозатора ДЗ-24.

1 – рама с горловиной бункера; 2 – пневмоцилиндр; 3 – конвейер взвешивающий; 4 – вибратор; 5 – винт регулировочный; 6 – коробка клемная; 7 – пневмораспределитель; 8 – блок подготовки воздуха; 9 – манометр; 10 – коробка электрическая; 11 – тензодатчик; 12 – отсекающий; 13 – стенка передняя; 14 – стенка задняя; 15 – стенка левая; 16 – стенка правая; 17 – стенка малая; 18 – планка малая.

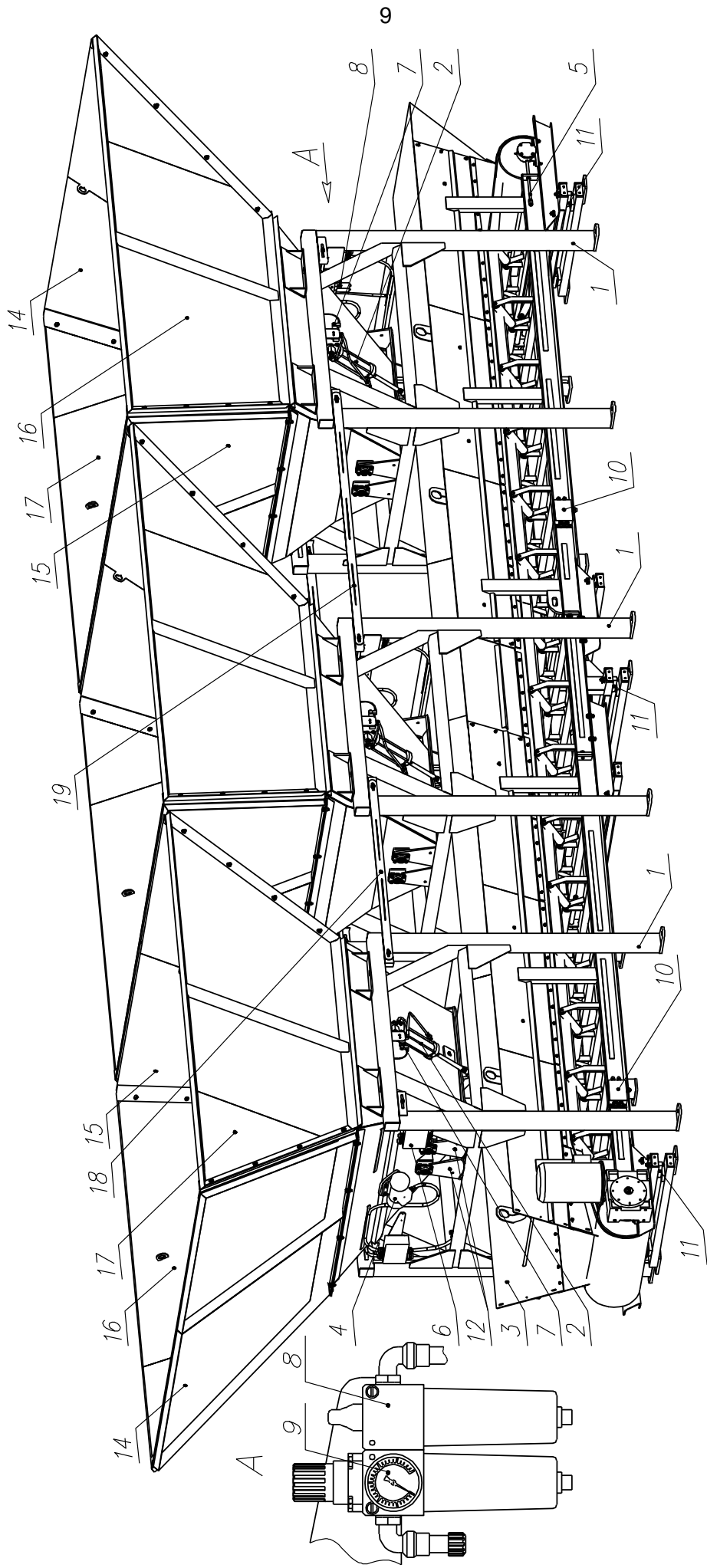


Рисунок 2. Общий вид дозатора ДЗ-36.

1 – рама с горловиной бункера; 2 – пневмоцилиндр; 3 – конвейер взвешивающий; 4 – вибратор; 5 – винт регулировочный; 6 – коробка клемная; 7 – пневмораспределитель; 8 – блок подготовки воздуха; 9 – манометр; 10 – блок подготовки воздуха; 11 – тензодатчик; 12 – отсекагель; 14 – стенка передняя; 15 – стенка задняя; 16 – стенка правая; 17 – стенка левая; 18 – планка малая; 19 – планка большая.

Между рамами бункеров устанавливаются планки 18 или 19, вдоль которых прокладываются пневмотрубки и электрические провода комплекса.

Опционально дозатор заполнителя ДЗ-24 может комплектоваться стенкой разделителем 13, которая делит объем одного из бункеров на две равные части по 6 м³ каждая, что позволяет одновременно работать на 3 различных компонентах.

1.2. Описание работы.

Дозатор заполнителя устанавливается на заранее подготовленный фундамент. Инертные материалы (песок, отсев, щебень и прочее), предназначенные для приготовления бетонной смеси, загружаются в бункеры (рис. 1 - 2). Загрузка инертных материалов в бункер может производиться фронтальным погрузчиком или экскаватором.

Под действием пневмоцилиндров 2, отсекается 12 открывается и инертные материалы через горловину бункера выгружаются на конвейер 3.

Взвешивание инертных материалов происходит непосредственно на конвейере посредством тензодатчиков. При наборе установленной дозы отсекается бункеров закрываются. Включается привод конвейера и набранная доза выгружается в бункер скипового подъемника.

После разгрузки конвейера начинается следующий цикл дозирования.

1.3. Пневмооборудование.

Пневмооборудование дозатора (рис. 3, 4) состоит из: пневмоцилиндров 3, клапанов быстрого выхода 4, пневмораспределителей 2, блока подготовки воздуха 6, манометра 7, заглушек 1, комплекта фитингов и трубок. Пневмооборудование монтируется на заводе изготовителе и поставляется потребителю в составе комплекса в собранном виде. Для подвода воздуха, потребителю нужно:

1. установить блок подготовки воздуха (в транспортном положении находится в ящике с ЗИП) на раму одного из бункеров.

2. убрать заглушки 6 со штуцеров блока подготовки воздуха и закрепить на их месте шланг от компрессора и шланги к пневмоцилиндрам.

3. необходимо также соединить соседние тройники находящиеся на разных рамах. Для этого: убрать из них заглушки и соединить трубкой, которая в транспортном положении находится в ящике с ЗИП.

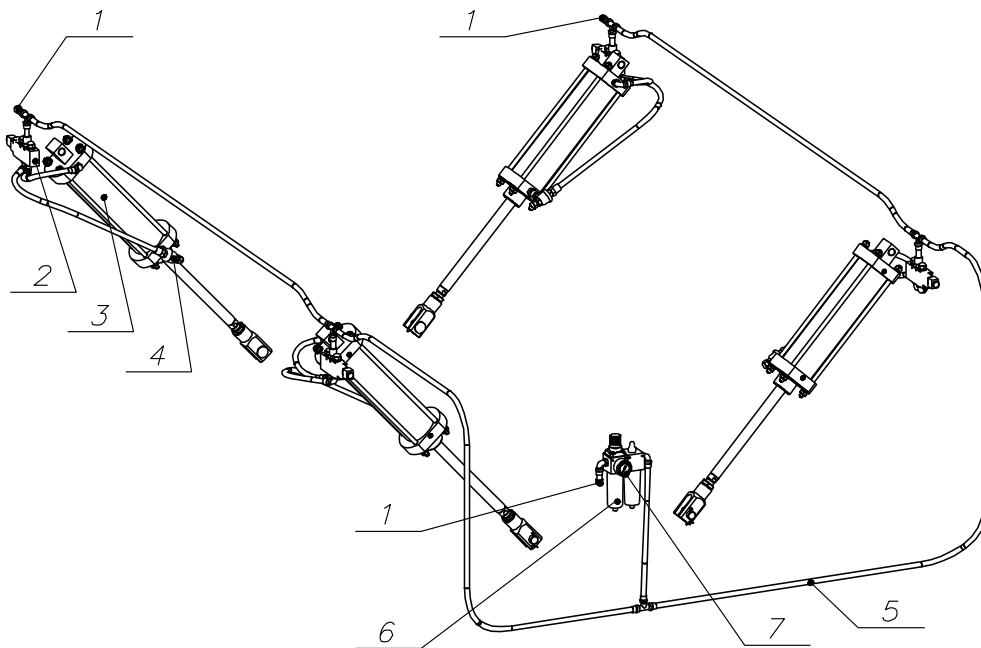


Рисунок 3. Пневмооборудование дозатора ДЗ-24. Вид общий.

1 – заглушка; 2 - пневмораспределитель; 3 – пневмоцилиндр; 4 – клапан быстрого выхода; 5 – соединительные трубки; 6 – блок подготовки воздуха; 7 – манометр.

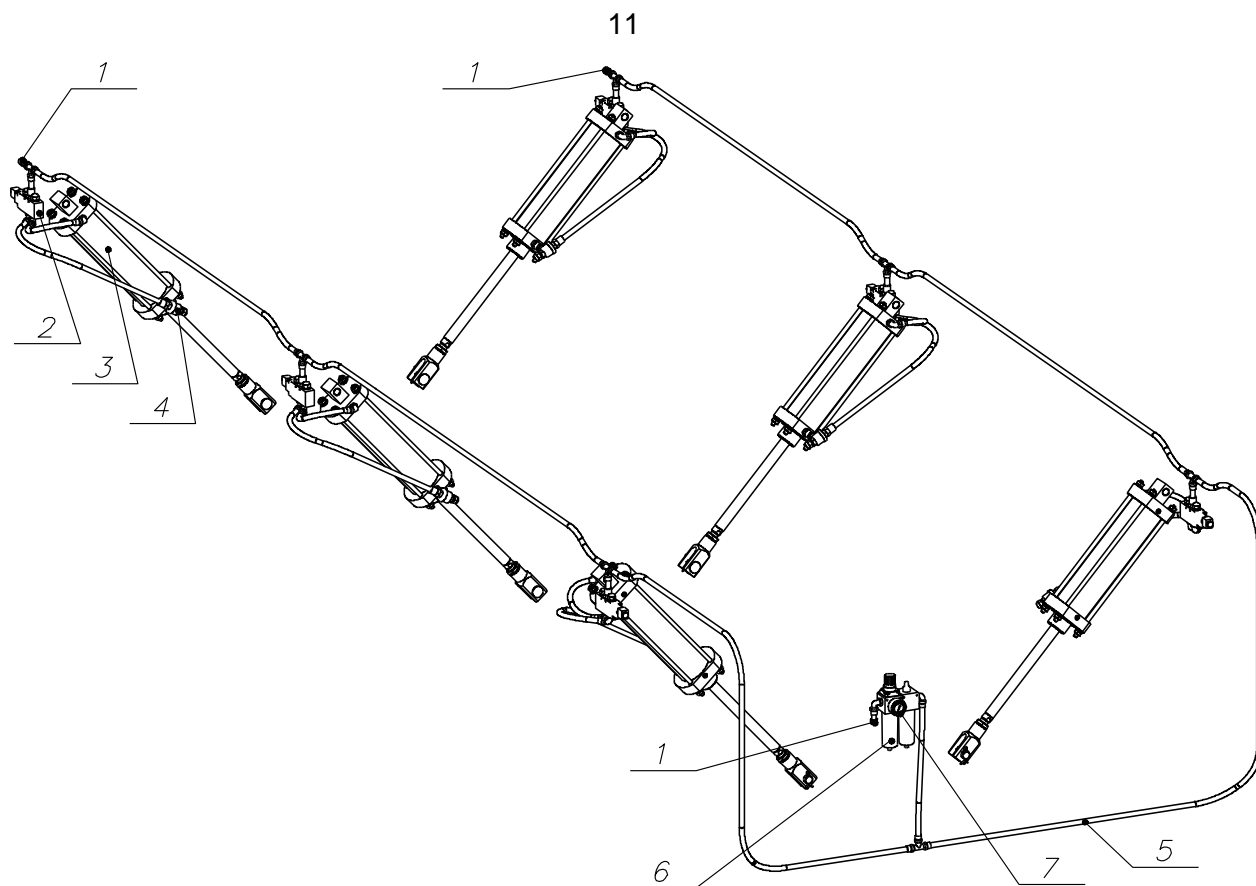


Рисунок 4. Пневмооборудование дозатора ДЗ-36. Вид общий.

1 – заглушка; 2 - пневмораспределитель; 3 – пневмоцилиндр; 4 – клапан быстрого выхлопа; 5 – соединительные трубки; 6 – блок подготовки воздуха; 7 – манометр.

1.4. Электрооборудование.

Электрооборудование установки состоит из: электрических вибраторов, установленных на стенках бункеров; электромагнитов пневмораспределителей, установленных на рамах бункеров; электродвигателя ленточного конвейера; тензодатчиков, встроенных в опоры ленточного конвейера; клеммных коробок и соединительных кабелей.

Управление исполнительными механизмами комплекса производится с пульта управления, обеспечивающего необходимые уровни и мощности сигналов; пульт управления не входит в состав данного комплекса.

Электрический сигнал с тензодатчиков, пропорциональный весу на ленте конвейера, должен быть подан на весоизмерительный контроллер пульта управления.

Подключение электрооборудования установки к пульту управления бетонным заводом серии «Рифей-Бетон» обеспечивается разъёмными соединителями. Соединители имеют в своем составе ключи, обеспечивающие однозначное подключение к пульту управления.

Схема электрическая соединений установки представлена на рис. 5, 6.

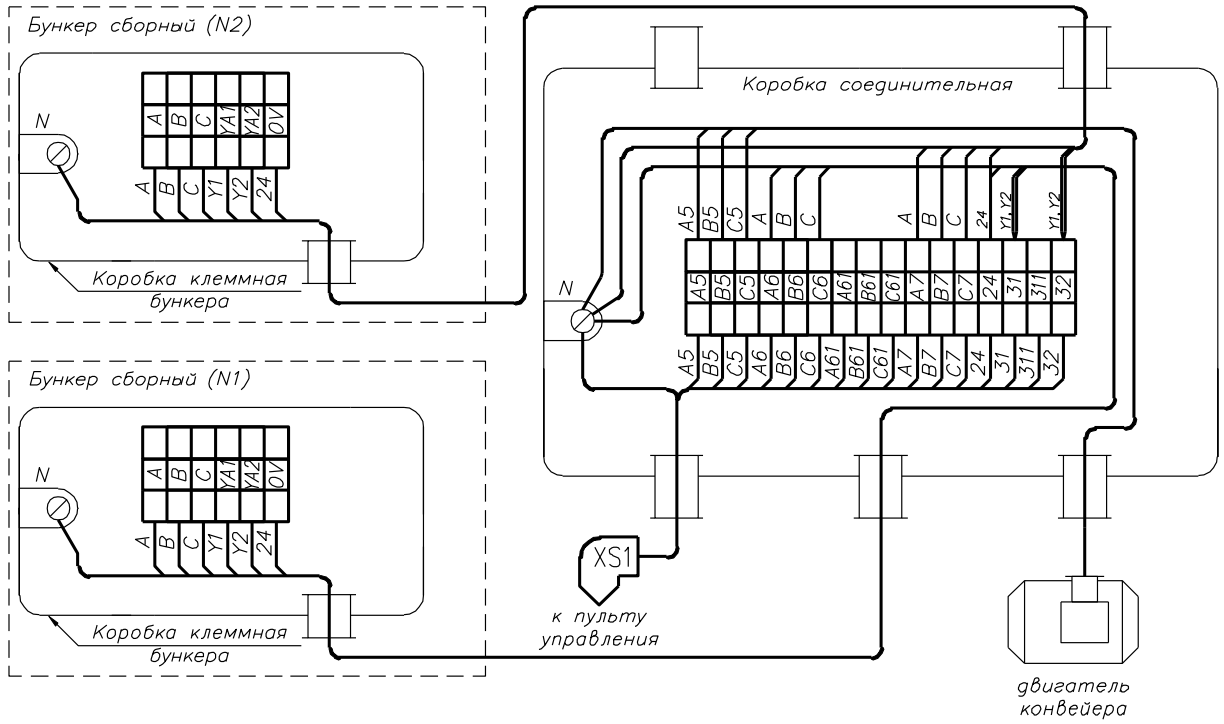


Рисунок 5. Схема электрическая подключения ДЗ-24.

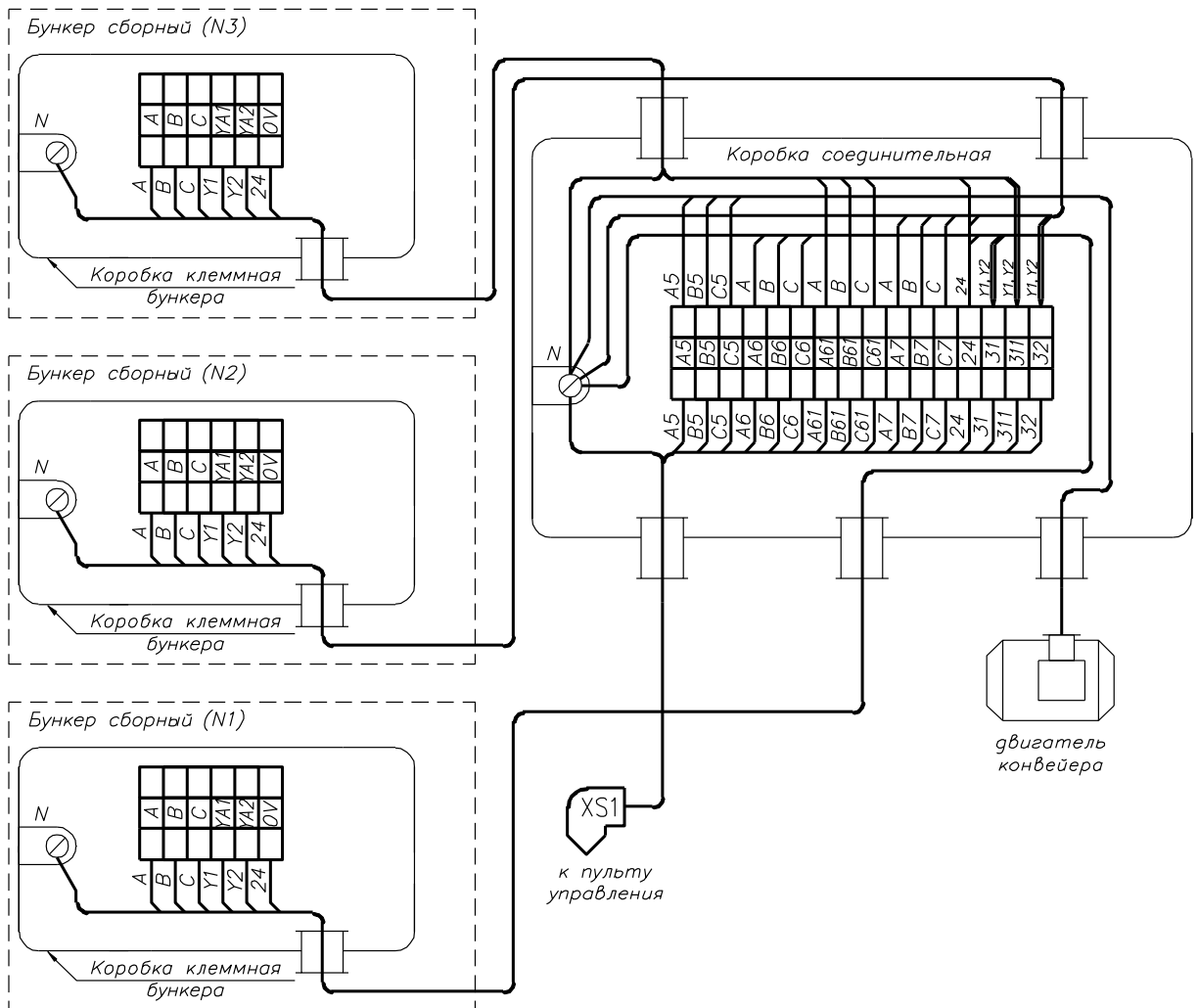


Рисунок 6. Схема электрическая подключения ДЗ-36.

2. УКАЗАНИЕ МЕР БЕЗОПАСНОСТИ.

- 2.1. Эксплуатацию дозатора заполнителя необходимо производить в соответствии с:
ГОСТ 12.1.004-91 ССБТ. Пожарная безопасность. Общие требования;
ГОСТ 12.1.030-81 ССБТ. Электробезопасность. Защитное заземление. Зануление;
ГОСТ 12.2.007.0-75 ССБТ. Изделия электротехнические. Общие требования безопасности;
ГОСТ 12.3.009-76 ССБТ. Работы погрузочно-разгрузочные. Общие требования безопасности;
ГОСТ 12.2.003-91 ССБТ. Оборудование производственное. Общие требования безопасности;
ГОСТ 12.3.001-85 ССБТ. Пневмоприводы. Общие требования безопасности к монтажу, испытаниям и эксплуатации;
ГОСТ 12.1.003-83 ССБТ. Шум. Общие требования безопасности;
- 2.2. К работе на установке допускаются лица, ознакомившиеся с настоящим "Руководством по эксплуатации".
- 2.3. При работе с вибраторами использовать индивидуальные средства защиты от шума (наушники антифоны) при административном контроле за их применением.
- 2.4. Подключение электроэнергии должно производиться только после полного окончания сборочно-монтажных работ.
- 2.5. При работе бункеров и конвейера не допускается нахождение посторонних предметов в зоне движения рабочих органов.
- 2.6. Очистку дозатора (бункеров и конвейера) от остатков смеси, все профилактические и ремонтные работы выполнять только на обесточенной установке. При выполнении ремонтных работ с отсекающими бункеров перекрыть давление в пневмосистеме и выпустить из нее воздух.
- 2.7. ЗАПРЕЩАЕТСЯ:
- разборка пневмопривода, находящегося под давлением;
 - производить сварочные работы без надежного крепления струбциной обратного сварочного кабеля "Земля" непосредственно к свариваемой детали во избежание перегорания соединительных электрокабелей и др. электроаппаратуры установки.
- 2.8. Элементы установки и узлы электрооборудования должны быть надежно заземлены в соответствии со схемой электрической подключения. При эксплуатации следует соблюдать общие правила электробезопасности для установок с напряжением до 1000В.

3. ТРАНСПОРТИРОВКА ДОЗАТОРА.

- 3.1. Дозатор транспортируется после разборки на узлы в соответствии с комплектом поставки.

4. МОНТАЖ, ПОДГОТОВКА К ПЕРВОНАЧАЛЬНОМУ ПУСКУ И ПУСК.

- 4.1. Дозатор монтируется на бетонном полу или ровной утрамбованной грунтовой площадке.
- 4.2. Монтаж дозатора начинается с установки конвейера на фундамент. При этом привод конвейера сориентировать в сторону разгрузки.
- 4.3. Перевести конвейер из транспортного положения в рабочее. Для этого необходимо убрать кронштейны транспортировочные и положить раму конвейера непосредственно на оси тензодатчиков.
- 4.4. Установить и закрепить к горловинам бункеров боковые стенки. При необходимости поставить стенку разделитель (опция).
- 4.5. Установить рамы с бункерами на фундамент над конвейером.
- 4.6. Закрепить конвейер и рамы бункеров на фундаменте.
- 4.7. Смонтировать электрическую схему дозатора (рис. 5 или 6). Проверить правильность вращения барабана конвейера (против часовой стрелки при взгляде со стороны привода).
- 4.8. Установить на раму одного из бункеров блок подготовки воздуха из комплекта

ЗИП и произвести разводку пневмотрубок между бункерами (рис. 3, 4).

4.9. В маслораспылитель блока подготовки воздуха залить масло вязкостью 30-32 сСт (И-30). Для этого:

- нажать на стакан маслораспылителя снизу вверх, чтобы фиксатор стакана вышел из зацепления с корпусом;
- повернуть стакан против часовой стрелки до упора;
- вынуть стакан из корпуса;
- залить масло в стакан до метки максимум;
- установку стакана в корпус производить в обратном порядке.

4.10. Подвести воздух к пневмосистеме дозатора.

4.11. Проверить давление в пневмосистеме дозатора по манометру блока подготовки воздуха. Давление должно составлять 7 бар (0,7 МПа). При необходимости произвести регулировку давления.

4.12. Опробовать работу пневмосистемы дозатора.

5. ТЕХНИЧЕСКОЕ ОБСЛУЖИВАНИЕ ЛИНИИ.

Обслуживание дозатора заключается в систематической, по мере надобности, очистке бункеров, заслонок и конвейера (грузонесущего элемента, барабанов и роликов) от остатков компонентов смеси; смазке подвижных соединений, регулировке натяжения ленты конвейера, периодической подтяжке резьбовых соединений и т.п.

5.1. Ежедневное техническое обслуживание:

- очистить от компонентов смеси все узлы и механизмы дозатора. Особое внимание следует уделить очистке ленты конвейерной, барабанов и роликов. Для облегчения очистки допускается промывать указанные узлы ограниченным количеством воды;
- просушить промытые поверхности сжатым воздухом или досуха протереть их ветошью;
- проверить и при необходимости подтянуть резьбовые соединения крепления вибраторов;
- перед началом работы убедиться визуальным осмотром в исправности всех механизмов и узлов линии.

5.2. Периодическое техническое обслуживание. Таблица смазки.

Обслуживание редуктора заключается в проверке отсутствия течи масла и очистке наружных поверхностей от пыли и грязи.

Не реже одного раза в неделю проверять натяжение и смещение ленты. При необходимости с помощью винтов 5 (рис. 1, 2) производить регулировку. Для этого необходимо ослабить контргайки, установленные на натяжных винтах и, поочередным вращением винтов, произвести натяжку ленты, после чего убедиться в отсутствии сбегания ленты с барабанов и затянуть контргайки.

Не реже одного раза в неделю производить смазку подшипников опор барабанов через пресс-масленки любой консистентной смазкой до появления её из зазоров соединения.

Регулярно проверять фильтр отстойник блока подготовки воздуха. При необходимости сливать из него воду

Регулярно проверять уровень масла в маслораспылителе по меткам на стакане при необходимости доливать в него масло.

Не реже одного раза в месяц проверять затяжку всех резьбовых соединений

Для обеспечения надежного и безопасного функционирования электрооборудования необходимо:

- не менее 1 раза в месяц подтягивать контактные соединения на электродвигателях, пускозащитной аппаратуре электрических коробок;
- не менее 1 раза в 2 месяца удалять пыль с электрооборудования, размещенного в электрошкафу и пульте управления.

Для смазки подвижных соединений линии использовать солидол или другую антифрикционную консистентную смазку. Точки смазки, смазочный материал и периодичность смазки указаны в таблице 2.

Таблица смазки.

Таблица 2

Точки смазки	Смазочный материал	Периодичность и способ смазки
БУНКЕРЫ		
1. Узлы крепления отсекаателя к осям бункера.	Смазка консистентная, через пресс-масленки.	1 раз в неделю
2. Маслораспылитель	Масло с вязкостью 30-32 сСт, рекомендуемое И-30	Контролировать необходимость доливки масла по меткам на стакане
КОНВЕЙЕР ВЗВЕШИВАЮЩИЙ		
1. Опоры барабанов	Смазка консистентная, через пресс-масленки.	1 раз в неделю
2. Мотор-редуктор	Масло минеральное, рекомендуемые масла: SHELL OMALA EP 220 BP ENERGOL GR-XP-220 MOBIL MOBIL-GEAR 630 CASTROL OPTIGEAR 220	Первую замену масла произвести через 400 часов работы, последующие замены через каждые 2000 часов

5.3. Данные для регулировки.

- натяжение ленты конвейера контролировать после ее очистки от смеси по провисанию нижней ветви ленты под действием собственного веса. Провисание ленты от нижней поверхности продольного швеллера рамы должно быть:

- для ДЗ-24 40 ± 10 мм;
- для ДЗ-36 40 ± 10 мм.

6. ПЕРЕЧЕНЬ СМЕННЫХ ЭЛЕМЕНТОВ.

Перечень сменных элементов представлен в таблице 3.

Перечень сменных элементов.

Таблица 3

	ДЗ-24	ДЗ-36
Бункеры		
- подшипник ШС-30 ГОСТ 3635-78, шт	8	12
Конвейер взвешивающий		
- подшипник 1510 ГОСТ 28428-90, шт	4	4
- подшипник 180205 ГОСТ 8882-75, шт	40	98
- лента конвейерная 2Л-800-3-ТК-200-2-3-1 РБ ГОСТ 20-85, м	9,4	19,2